

## Zařízení pro likvidaci odpadu Volně stojící Kompaktní drtič s odstředivkou - 300 kg/hod

POL. #: \_\_\_\_\_

MODEL #: \_\_\_\_\_

PROJEKT # \_\_\_\_\_

SIS # \_\_\_\_\_

AIA # \_\_\_\_\_



616020 (WMSCP30F)

Kompaktní integrovaný drtič  
s odstředivkou vody a  
pumpou, 300kg/hod, volně  
stojící, 400V/3/50-60

### Zkrácená specifikace

#### Položka č. \_\_\_\_\_

Integrovaná jednotka (drtič, čerpadlo, odstředivka a 15m externí hadice) pro každodenní likvidaci/drcení odpadu s následným odstředěním v odstředivce s lisem na odpad. Oddělením vody od organického odpadu dochází ke snížení objemu odpadu až o 80%. Drtič je vybaven 2 ochrannými systémy. Ochrana motoru proti přetížení zabraňuje přehřátí motoru při naložení příliš velkého množství zbytků a anti-blokovací systém zastavuje drtič při vniknutí cizích magnetických předmětů, např. příborů. Rozmělněný odpad s vodou poté vchází do odstředivky/lisu na odpad, kde odstraňuje vodu z odpadu. Výsledkem je zpracovaný odpad vypadávající do nádoby. Nerezový válcový filtr, který se otáčí vysokou rychlostí (1500 ot./min.), má uvnitř otočnou spirálu s kartáči zabraňující zanesení 1mm otvorů filtru. Voda odchází do odpadu. Filtr je při provozu neustále automaticky čistěn. Samočisticí cyklus po vypnutí jednotky, kdy je filtr také po dobu 1 minuty automaticky čistěn. Drtící prstenec v nerezové protikorozní úpravě s mezerami mezi zuby 4mm a drcením pouze na 3mm kousky. Odstředivé oběžné kolo pod drtícími zuby zajišťuje zvýšený výkon a zabraňuje ucpání potrubí odcházejícím odpadem. Ovládací panel zahrnuje vypínač Zapnuto/vypnuto a bezpečnostní vypínač. Magnetická past na příbory standardně. Ochrana proti vodě IP54. Kapacita 300kg/hod. Volně stojící provedení.

### Hlavní funkce a vlastnosti

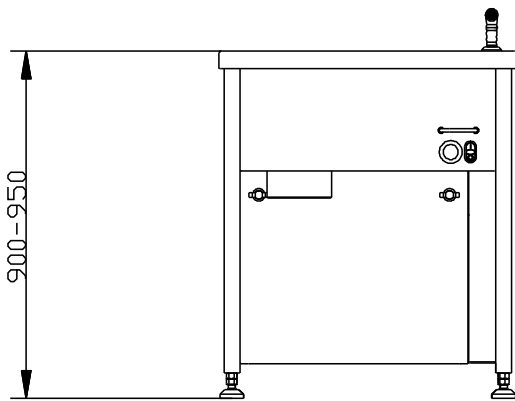
- Kapacita až 300kg odpadu za hodinu.
- Integrovaný drtič je využíván pro rozmělnění zbytků jídel tak, že je lze transportovat s vodou přímo do odstředivky vody.
- SAMOČISTÍCÍ cyklus s teplou vodou a malým množstvím neutrálního mýdlového čističe výrazně usnadňuje a urychluje čištění na konci pracovního dne. Důrazně se nedoporučuje používání chemických detergentů.
- Standardně MAGNETICKÁ PAST na příbory, zabraňující pádu kovových magnetických věcí do drtiče.
- Drtič má integrovaný systém ochrany přetížení motoru zabraňující přehřátí motoru.
- Odstředivka zbaví rozmělněné zbytky tekutin a takto upravený odpad padá přímo do odpadní nádoby.
- Uvnitř odstředivky je válcový filtr, který se otáčí vysokou rychlostí a zbavuje odpad tekutin. Uvnitř filtru se nachází otočná spirála s kartáči zabraňující zanesení otvorů filtru.
- Filtr se při provozu neustále automaticky čistí teplou vodou.
- Odstředivé čerpadlo zajišťuje zvýšený výkon a zabraňuje ucpání potrubí poté, co kašovitá směs opouští drtící zařízení.
- Ovládací panel vč. vypínače Zapnuto/Vypnuto a bezpečnostního vypínače.

### Konstrukce

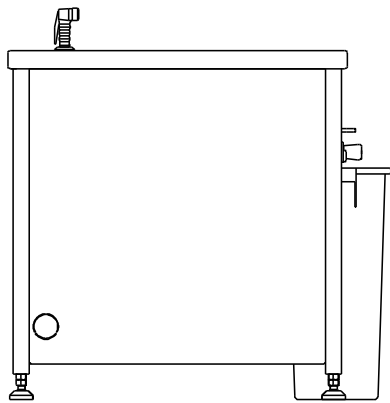
- DRTÍCÍ PRSTENEC z ušlechtilé nerez oceli AISI304 s mezerami mezi zuby 4/5mm rozdrťí zbytky na 3-4mm velké části.
- Drtící zuby jsou umístěny ve stejné výšce pro maximální drtící výkon v co nejkratším čase.
- 2 otočné nerezové drtící zuby zabraňují zablokování.
- Vnitřní nerezový filtr s malými 1mm perforovanými otvory, díky nimž je z rozmělněného kašovitého odpadu odstředěna pouze voda, která následně odchází do odpadu.
- Externí sprcha pro snadné čištění.

SCHVÁLENO: \_\_\_\_\_

Zepředu

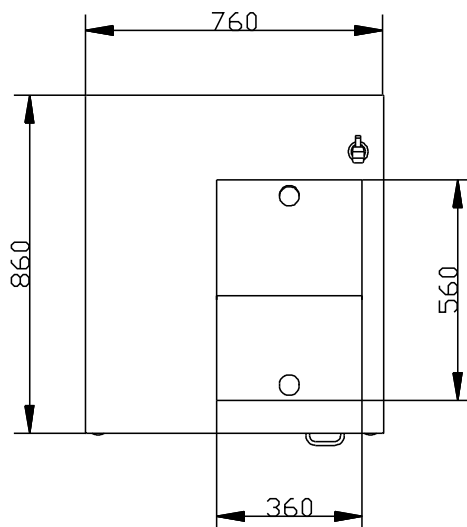


Boční



- CWII = Napojení studené vody I
- D = Odpad
- EI = Elektrické napojení
- EO = El.výstup
- HWI = Napojení teplé vody
- WI = Přívod vody

Shora



## Elektro

<b>Napětí:</b>	
616020 (WMSCP30F)	400 V/3N ph/50/60 Hz
<b>Celkový příkon:</b>	3.3 kW

## Voda:

<b>Přívod teplé vody:</b>	3/4"
<b>Odpad průměr:</b>	50mm
<b>Přívod studené vody - průměr:</b>	3/4"

## Hlavní informace

<b>Výkon:</b>	300 kg\hod
<b>Vnější rozměry, Šířka</b>	760 mm
<b>Vnější rozměry, Hloubka</b>	860 mm
<b>Vnější rozměry, Výška</b>	950 mm
<b>Netto váha:</b>	219 kg

Zařízení pro likvidaci odpadu  
 Volně stojící Kompaktní drtič s odstředivkou - 300 kg/hod

Společnost si vyhrazuje právo provádět změny v produktech bez předchozího upozornění. Všechny informace byly správné v době tisku.